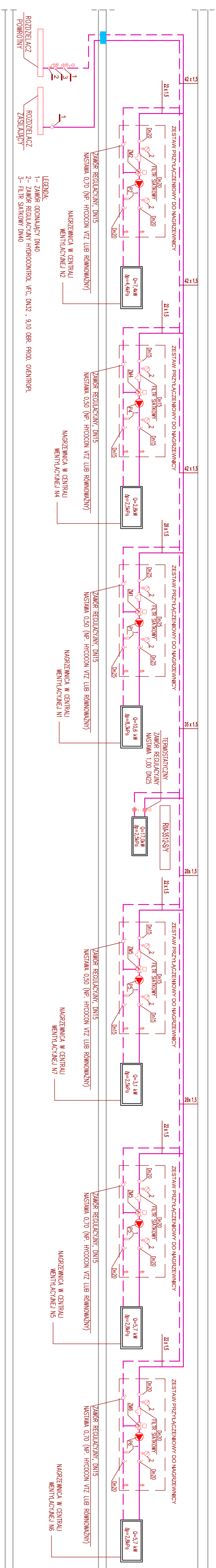


ZNACZENIE	NAZWA	WYMIAR	UWAGI
1	TERMOANOMETER	0-6 BAR 0-120°C	SREDNICA TARCZY: 80mm
2	MANOMETER	0-6 BAR	SREDNICA TARCZY: 63mm
ZM1	ZAWOR PRADOPROCNOWY	1/2"	Kvs=1,6
ZM2	ZAWOR PRADOPROCNOWY	1/2"	Kvs=1,0
ZM4	ZAWOR PRADOPROCNOWY	1/2"	Kvs=0,63
ZM5	ZAWOR PRADOPROCNOWY	1/2"	Kvs=1,60
ZM6	ZAWOR PRADOPROCNOWY	1/2"	Kvs=1,60
ZM7	ZAWOR PRADOPROCNOWY	1/2"	Kvs=0,63
P1	POMPA OBIEGOWA	-	Q=0,35m ³ /h; Dp=21kPa (np. UPS 15-40, prod. Grundfos)
P2	POMPA OBIEGOWA	-	Q=0,35m ³ /h; Dp=16kPa (np. UPS 15-40, prod. Grundfos)
P4	POMPA OBIEGOWA	-	Q=0,17m ³ /h; Dp=9kPa (np. UPS 15-30, prod. Grundfos)
P5	POMPA OBIEGOWA	-	Q=0,35m ³ /h; Dp=8kPa (np. UPS 15-30, prod. Grundfos)
P6	POMPA OBIEGOWA	-	Q=0,35m ³ /h; Dp=8kPa (np. UPS 15-30, prod. Grundfos)
P7	POMPA OBIEGOWA	-	Q=0,17m ³ /h; Dp=9kPa (np. UPS 15-30, prod. Grundfos)



LEGENDA:
 1- ZAWOR ODKŁADAJĄCY DN40
 2- ZAWOR REGULACYJNY HYDROCONTROL VFC, DN32, 9110 GBR, PROD. OVENTROP
 3- FILTR SIANKOWY DN40

LEGENDA:
 - - - - - INSTALACJA CIEPŁA TECHNOLOGICZNEGO ZASILANE
 - - - - - INSTALACJA CIEPŁA TECHNOLOGICZNEGO POMIÓT
 ■ ODMOCNIENIE PRZEPYSTU
 ■ ODMOCNIENIE DZIŁO

UWAGI:
 NALEŻY PRZEJĄDZĆ MOŻLIWOSĆ ODPOMIĘRZENIA INSTALACJI
 POPRZECZNIKĄZ AUTOMATYCZNYCH ODPOMIĘRZNIKÓW W
 NAJWIĘKSZYCH MIEJSCACH INSTALACJI



ATRUM pracownia architektoniczna s.c.
 Grzegorz Janiszewski, Piotr Adami, Maciej Kądziałewski
 ul. Włocławska 10, 90-001, 90-001, 90-001
 www.atrium.lodz.pl

Nazwa i adres obiektu budowlanego:
Przebudowa Oddziału Obserwacyjno-Zakaznego
 Częstochowa, ul. PCK 7, pawilon E, parter

Projektant:
 mgr inż. **MARCIN WIELGOSZ** nr upraw. bud.100/1249/P/005/09
 specjalizacja: instalacje sanitarne

Pracodawca:
PROJENT WYKONAWCZY

Tytuł rysunku:
ROZWIINIĘCIE CIEPŁA TECHNOLOGICZNEGO

Data: **2015-04-20** Skala rysunku: Nr arkusza: **CT-200**